

微型轴型增量编码器EB38A



产品说明:

小型经济轴型编码器EB38广泛应用于轻工行业，尤其是在印刷包装行业控制应用中更为突出。分辨率达到5000,兼顾了体积小、重量轻和精度高的现代化轻工行业要求。通过对轴长进行改变，可适应更多的应用环境，是性价比较高的优选产品。

产品特点:

- 柔性联轴器连接，柔性连接避免对编码器的直接损伤
- 轴径为Φ6不锈钢轴具有更高的稳定性和防护能力
- 金属外壳，更加牢固抗冲击。
- 防护等级IP54
- 反接保护和短路保护
- 直接电缆出线，出线端橡胶防水保护

机械参数:

轴径 (mm)	Φ6g6
防护等级	IP54
每分钟最大转数	6000连续
最大轴负荷	25N轴向, 50N径向
冲击	50G/11ms
振动	10G 10~2000HZ
轴承寿命	10 ⁹ 转数
转动惯量	大约1.8×10 ⁻⁶ kgm ²
起动力矩	<0.05Nm
主体材料	铝合金 UNI9002-5
外壳材料	铝合金 UNI9002-5
工作温度	-20~+80°C
贮存温度	-30~+85°C
重量	83g

可提供的分辨率:

10, 20, 30, 40, 50, 60, 70, 80, 90, 100, 200, 300, 360, 400, 500, 512, 600, 800, 1000, 1024, 1200, 1250, 2000, 2500, 4000, 5000

注意: 黑体部分为常备库存, 其他分辨率应请而定

电气特性:

输出形式	推挽	RS422	RS422	NPN	NPN集电极开路
分度	最大 5000脉冲/转	最大 5000脉冲/转	最大 5000脉冲/转	最大 5000脉冲/转	最大 5000脉冲/转
电源(VDC)	10-30V/5-30V	5V	10-30V	5-30V	5-30V
无负载时消耗电流	≤125mA	≤80mA	≤80mA	≤80mA	≤80mA
最大负载电流	±80mA	±50mA	±50mA	±50mA	±50mA
最高输出频率	最大 300 kHz	最大 300 kHz	最大 300 kHz	最大 300 kHz	最大 300 kHz
信号高电平	最小Ub-1.5V	最小3.4V	最小3.4V	最小Ub-2.5V	最小Ub*70% *)
信号低电平	最大0.8V	最大0.4V	最大0.4V	最大0.4V	最大0.4V *)
上升时间Tr	Max 1μs	Max 200ns	Max 200ns	Max 1μs	Max 1μs **)
下降时间Tf	Max 1μs	Max 200ns	Max 200ns	Max 1μs	Max 1μs **)

微型轴型增量编码器EB38A

端子配置:

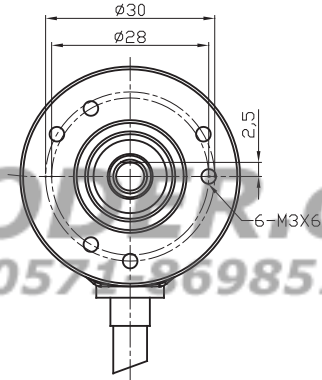
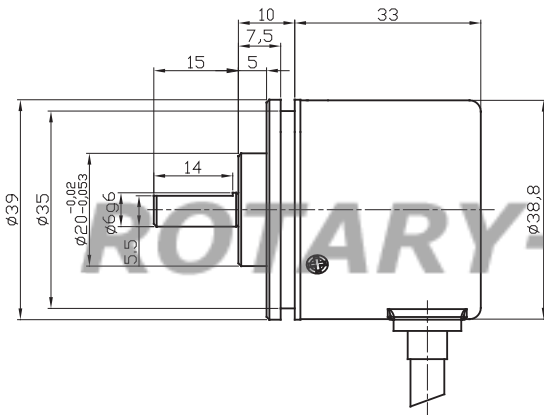
信号	0V	+U _b	A	\bar{A}	B	\bar{B}	Z	\bar{Z}	Shield
色标	白	棕	绿	黄	灰	粉	蓝	红	⊥

*)NPN集电极开路取决于上拉电阻, 建议阻值1K欧姆

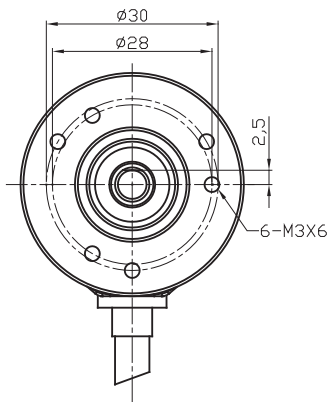
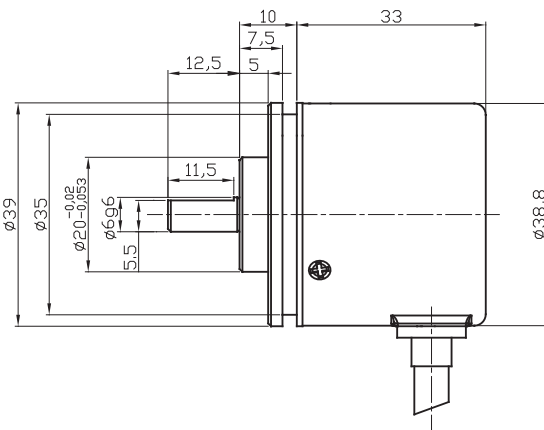
**)NPN集电极开路取决于上拉电阻和电缆长度

机械图:

EB38A



EB38B



产品系列

编码器原理

EA绝对系列

EB优选系列
产品

EC工业系列
产品

EV重载系列
产品

EX防爆系列
产品

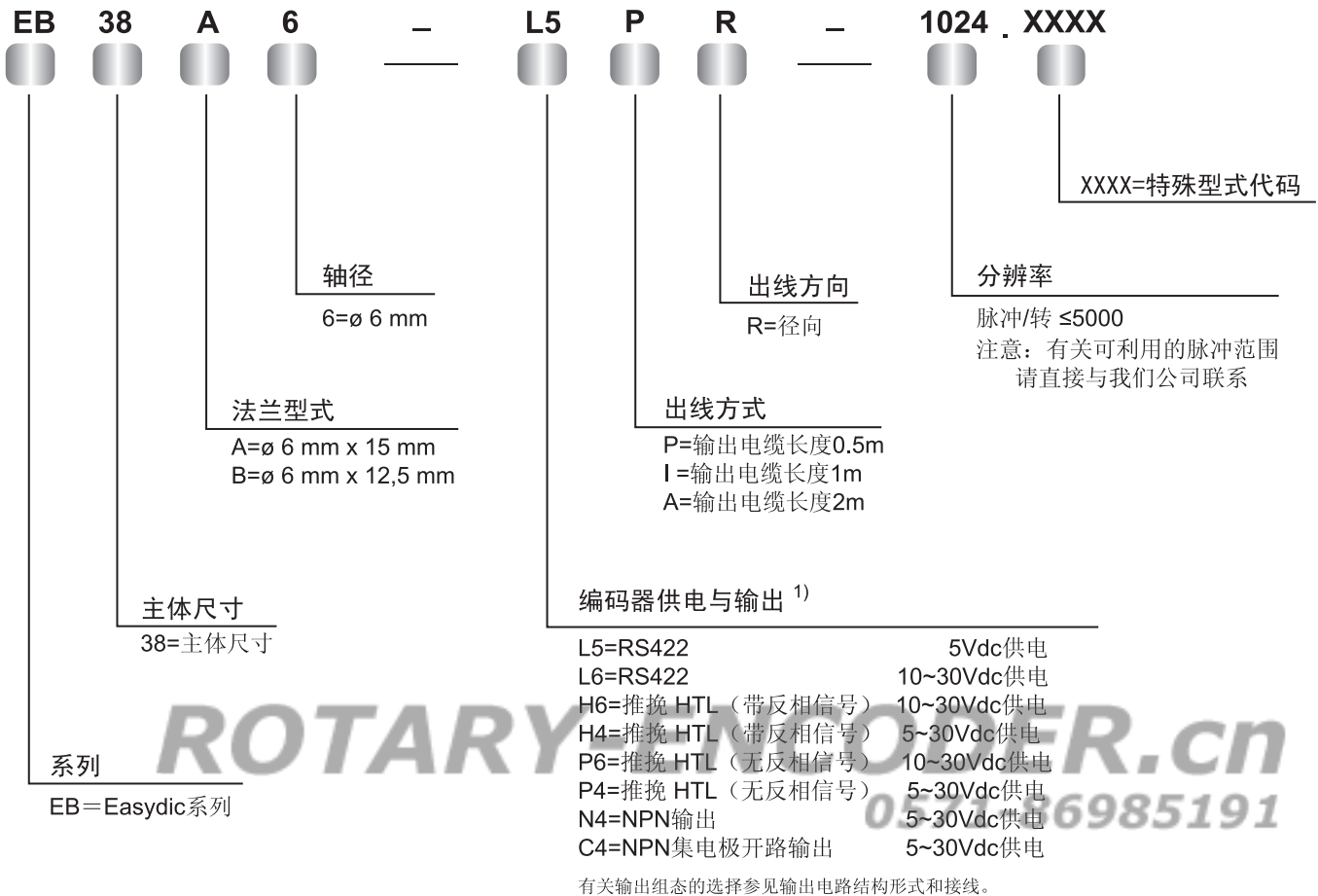
ET/ECT特殊
温度产品

信号分配器
及拉线盒

安装附件及
配件

微型轴型增量编码器EB38A

型号代码:



¹⁾ 当提供的供电电压准确无误时，
在某个时刻仅一个通道：
当U_B=5V时，允许短路到通道、0V或U_B；
当U_B高于5V时，允许短路到通道、或0V。