

## DeviceNet绝对多圈编码器DAMM58



DeviceNet®

### 产品说明:

DeviceNet绝对值多圈编码器DAMM58系列，用于工业环境，具有良好的抗机械损伤性能。电气上符合DeviceNet协议，单圈最大分辨率8192，最大圈数4096圈，其高速通讯和良好的抗干扰能力确保客户的设备快速准确采集现场数据，保证运行更为稳定。

### 产品特点:

- 预留安装螺孔，方便客户使用
- 直接出线，方便客户安装维护
- 防水油封，提高防护等级
- 防护等级IP65
- 金属外壳，有良好的抗冲击性
- 多轴径便于选用，不锈钢材质负载能力好

### 机械参数:

轴径 (mm)	Φ6g6	-58B可选
	Φ8g6	-58A/B/C
	Φ9.52(3/8")g6	-58A/B/C
	Φ10g6	-58A/B/C
轴孔径	Φ8H7/Φ9.52H7/Φ10H7	-58W
	Φ12H7/Φ14H7/ Φ15H7	-58W
防护等级	IP65	
最大转数	6000	
最大轴负荷	80N轴向	
	160N径向	
冲击	50G/11ms	
振动	10G 10...2000Hz	
轴承寿命	10 <sup>9</sup> 转数	
转动惯量	约1.8×10 <sup>-6</sup> kgm <sup>2</sup>	
起动力矩	<0.05Nm	
外壳材料	铝UNI 9002/5 -(D11S)	
盖板材料	铝6060	
法兰材料	铝UNI 9002/5 -(D11S)	
工作温度	-40...+80°C	
贮存温度	-45...+85°C	
重量	约800g	

常规分辨率：4096（最大圈数）×8192（单圈最大分辨率）

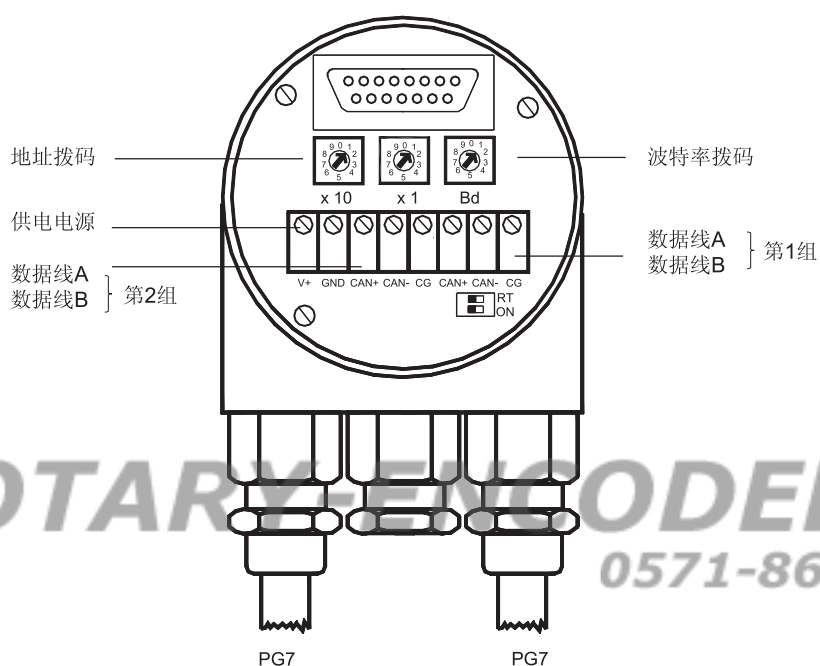
### 电气特性:

最大圈数	4096 (12 bits)
最大分辨率	8192 (13 bits)
供电电压	10...30VDC
无负载时消耗电流	350mA
总线最大速率	500K
线性度	+/- 1/2 LSB
协议	DeviceNet Profile for Encoder Release V2.0

## DeviceNet绝对多圈编码器DAMM58

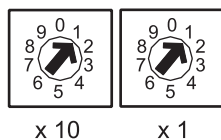
### 端子配置:

V+	电源供电 (24VDC)
GND	电源供电地
CG	CAN地
CAN-	CAN低
CAN+	CAN高
CG	CAN地
CAN-	CAN低
CAN+	CAN高



### 调整站地址

站地址可通过旋转开关来调整，地址在1和63之间。只能被分配一次



### 调整终端电阻

通过DIP开关，将终端电阻（120Ω）设入到电路中



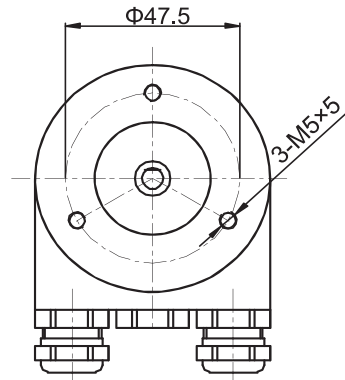
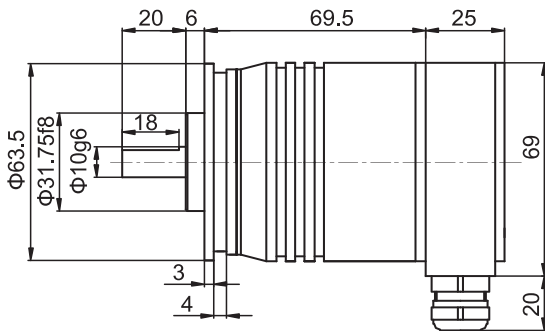
### 调整波特率

波特率K位/秒	旋转开关
125	0
250	1
500	2

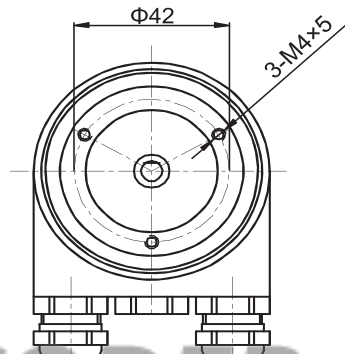
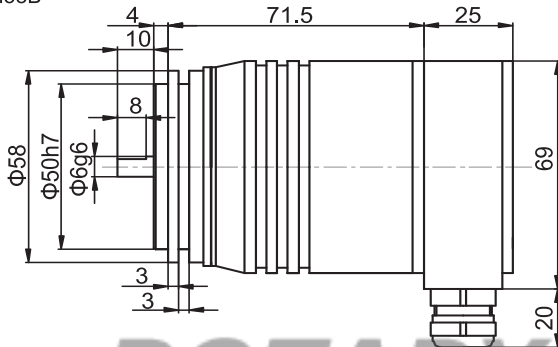
# DeviceNet绝对多圈编码器DAMM58

机械图:

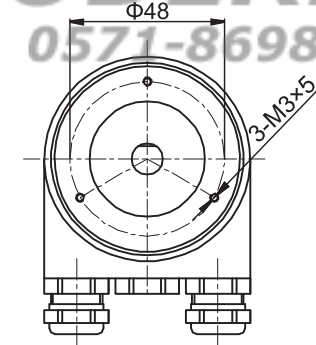
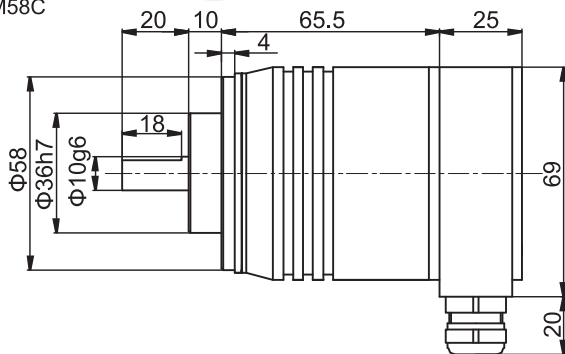
DAMM58A



DAMM58B

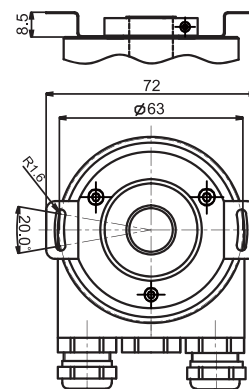
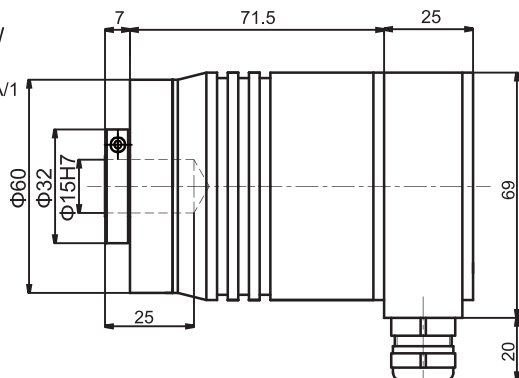


DAMM58C



DAMM58W

配套附件:  
E41350042A/1



# DeviceNet绝对多圈编码器DAMM58

型号代码:

DAMM 58 C 10 - B F6 X X R - 4096/8192.XXXX

XXXX=特殊型式代码

分辨率

圈数/单圈位置数 (参考前页)  
标准4096/8192 (25 bits)

出线方向

R=径向

出线方式

X=接线盒带2个PG7螺纹连接件和集成的T-耦合器  
T=集成总线耦合器端子盒带2个M12插座

输出逻辑

X=无任何用途

接口与供电

F6=现场总线通讯接口 10...30VDC供电

输出码制

B=二进制码

轴/轴套直径

- 6=Φ6g6mm
- 58B可选
- 8=Φ8g6mm
- 58A/B/C可选
- 9=Φ9.52g6mm
- 58A/B/C可选
- 10=Φ10g6mm
- 58A/B/C可选
- 仅适用于58W型的轴孔径
- 8=Φ8H7mm
- 9=Φ9.52H7mm
- 10=Φ10H7mm
- 12=Φ12H7mm
- 14=Φ14H7mm
- 15=Φ15H7mm

法兰型式

- A=圆形法兰 (58A)
- B=同步法兰, 轴长10mm
- C=Φ36夹紧法兰, 轴长20mm
- W=盲孔轴套法兰, 双翼弹簧片安装

主体尺寸

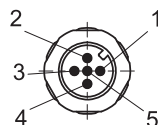
58=Φ58法兰

系列

DAMM=绝对多圈DeviceNet

M12端子配置

Bus in:



Bus out:



信号:	DRAIN	+ V DC	- V DC	CAN_H	CAN_L
针:	1	2	3	4	5

与左边5针插件相配“T”型连接件订货代码为: TMSP12F-F5

信号:	DRAIN	+ V DC	- V DC	CAN_H	CAN_L
针:	1	2	3	4	5

与左边5孔插件相配“T”型连接件订货代码为: TMSP12F-M5

ROARY-ENCODER.cn  
0571-86985191