

标准轴套型增量编码器EB58P



产品说明:

Easydic系列增量轴套型编码器EB58P，外径为Φ58mm，用于各种工业环境，具有良好的抗机械损伤性能，并在轴上能承受较高的径向和轴向负荷。由于其机械结构和电气线路设计的十分灵活，可以提供多种连接方式，能与所有的上位机产品配合使用。轴套结构更便于安装和节省空间，使得编码器的应用更为紧凑。在轻工行业应用较多，性价比较高的优选产品。

产品特点:

- 防护等级IP64
- Φ8/Φ10/Φ12/Φ14/Φ15不锈钢通孔轴，C形卡环固定安装
- 轴套型更加紧凑，节省安装空间和成本
- 挡销或者双翼弹簧片等多种安装辅件，更柔性的连接，更大自由度
- 金属外壳，更加牢固抗冲击，结构紧凑，超薄设计，节省安装空间
- 高性价比，工业优选产品
- 直接电缆出线或者接插件连接，更加灵活，便于维护检修，出线端防水保护，更加安全
- 反接保护和短路保护

机械参数:

轴径 (mm)	Φ8/Φ9.52/Φ10/Φ12/Φ14/Φ15H7
防护等级	IP64
每分钟最大转数	6000 rpm
最大轴负荷	40N轴向; 80N径向
冲击	50G/11ms
振动	10G 10~2000HZ
轴承寿命	10 ⁹ 转数
转动惯量	1.8×10 ⁻⁶ kgm ²
起动力矩	<0.05Nm
主体材料	铝合金
外壳材料	铝合金+黑色喷涂
工作温度	-20~+80°C
贮存温度	-30~+85°C
重量	420g

可提供的分辨率: 10, 20, 30, 40, 50, 60, 70, 80, 90, 100, 200, 300, 360, 400, 500, 512, 600, 800, 1000, 1024, 1200, 1250, 2000, 2048, 2500, 4000, 4096, 5000

注意: 黑体部分为常备库存;其他分辨率应请而定

电气特性:

输出形式	推挽	RS422	RS422	NPN	NPN集电极开路
分度	最大 5000脉冲/转	最大 5000脉冲/转	最大 5000脉冲/转	最大 5000脉冲/转	最大 5000脉冲/转
电源(VDC)	10-30V/5-30V	5V	10-30V	5-30V	5-30V
无负载时消耗电流	≤125mA	≤80mA	≤80mA	≤80mA	≤80mA
最大负载电流	±80mA	±50mA	±50mA	±50mA	±50mA
最高输出频率	最大 300 kHz	最大 300 kHz	最大 300 kHz	最大 300 kHz	最大 300 kHz
信号高电平	最小Ub-1.5V	最小3.4V	最小3.4V	最小Ub-2.5V	最小Ub*70% ^{*)}
信号低电平	最大0.8V	最大0.4V	最大0.4V	最大0.4V	最大0.4V ^{*)}
上升时间Tr	Max 1μs	Max 200ns	Max 200ns	Max 1μs	Max 1μs ^{**)}
下降时间Tf	Max 1μs	Max 200ns	Max 200ns	Max 1μs	Max 1μs ^{**)}

*)NPN集电极开路取决于上拉电阻, 建议阻值4.7k欧姆

**):NPN集电极开路取决于上拉电阻和电缆长度

标准轴套型增量编码器EB58P

端子配置:

信号	0V	+U _b	A	\bar{A}	B	\bar{B}	Z	\bar{Z}	0V Sen	+U _b Sen	Shield
色标	白	棕	绿	黄	灰	粉	蓝	红	灰/粉	红/蓝	±
针号	10	12	5	6	8	1	3	4	11	2	PH

机械图:

EB58P(Q)

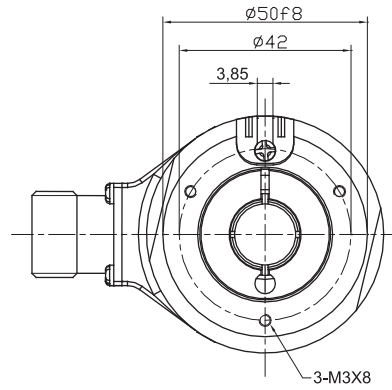
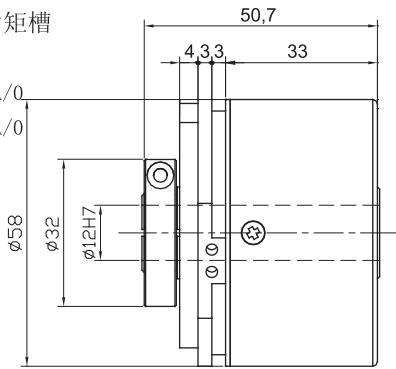
P无安装附件

Q短挡销力矩槽

配套附件:

E23250010A/0

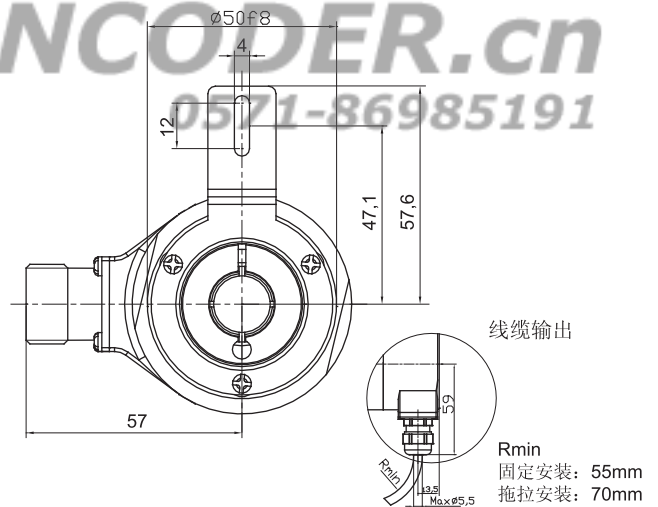
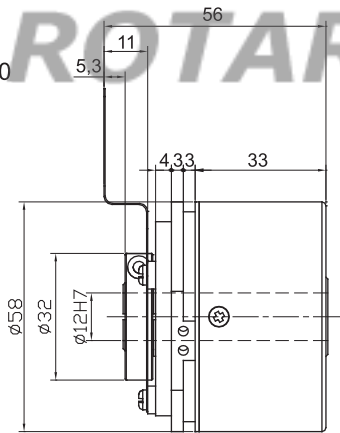
E41220001A/0



EB58H

配套附件:

E41350050A/0



标准轴套型增量编码器EB58P

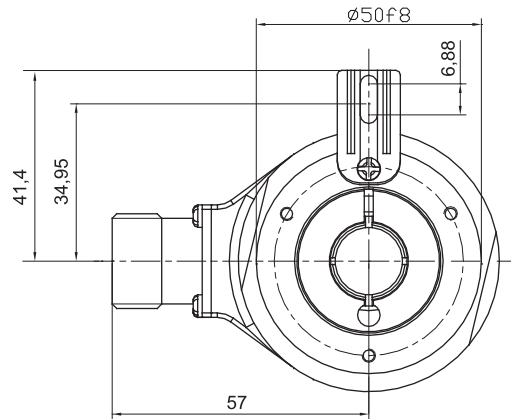
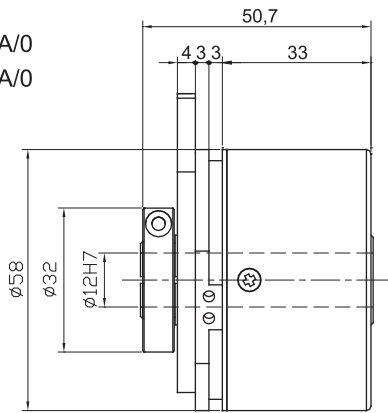
机械图:

EB58K

配套附件:

E23250006A/0

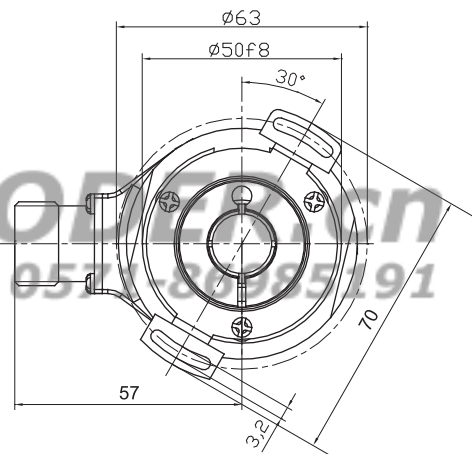
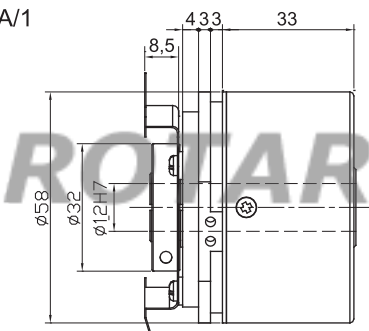
E41220001A/0



EB58W

配套附件:

E41350042A/1



EB58FP(Q)

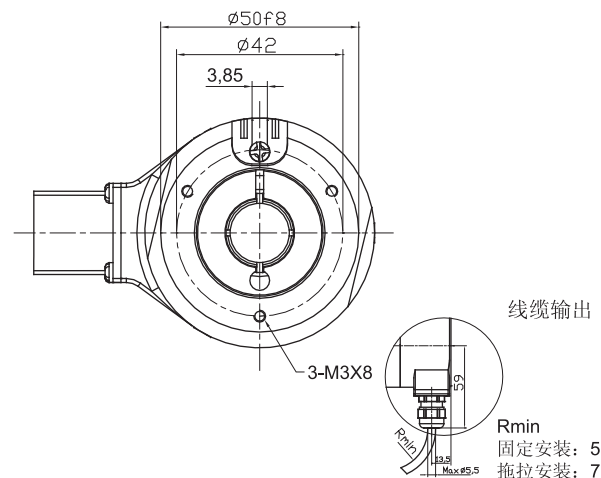
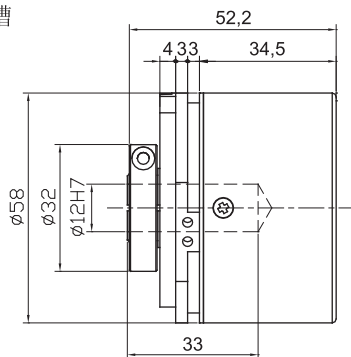
P无安装附件

Q短挡销力矩槽

配套附件:

E23250006A/0

E41220001A/0



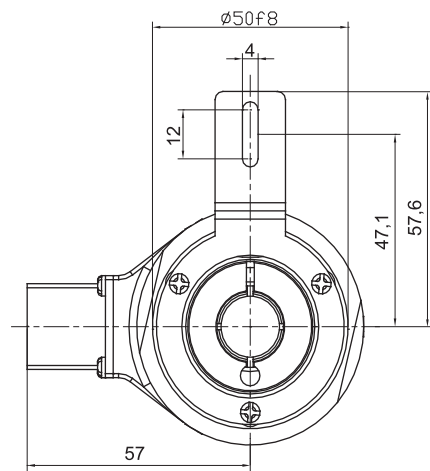
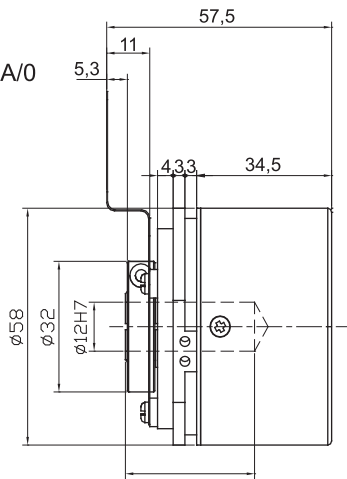
产品系列
编码器原理
EA绝对系列
EB优选系列 产品
EC工业系列 产品
EV重载系列 产品
EX防爆系列 产品
ET/ECT特殊 温度产品
信号分配器 及拉线盒
安装附件及 配件

标准轴套型增量编码器EB58P

机械图:

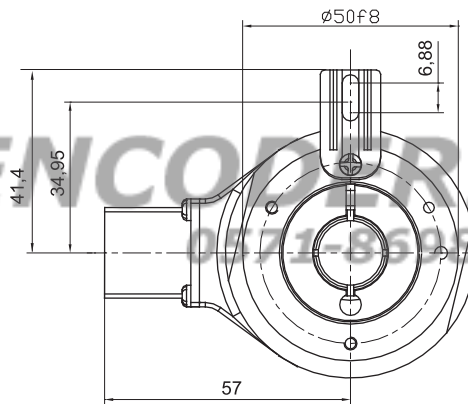
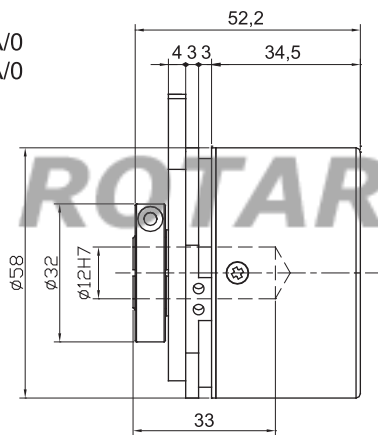
EB58FH

配套附件:
E41350050A/0



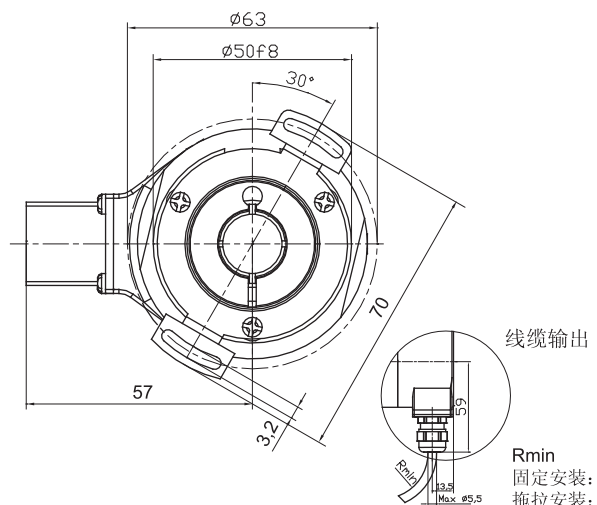
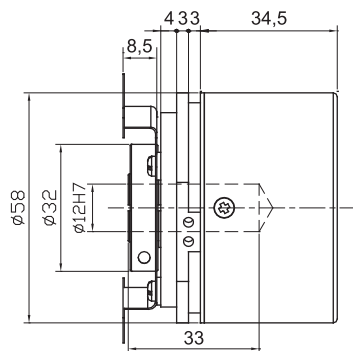
EB58FK

配套附件:
E23250006A/0
E41220001A/0



EB58FW

配套附件:
E41350042A/1



标准轴套型增量编码器EB58P

型号代码:

EB 58 P 8 - L5 T R - 1024 . XXXX

轴径

8R=φ8mm, 带油封
9R=φ9.52mm, 带油封
10R=φ10mm, 带油封
12R=φ12mm, 带油封
14R=φ14mm, 带油封
15R=φ15mm, 带油封
8=φ8mm
9=φ9.52mm
10=φ10mm
12=φ12mm
14=φ14mm
15=φ15mm

法兰型式

P=轴套无附件
H=轴套带安装支架
Q=带短挡销力矩支撑槽
K=带长挡销力矩支撑槽
W=带双翼固定连接片
FP=轴套无附件 (盲孔)
FH=轴套带安装支架 (盲孔)
FQ=带短挡销力矩支撑槽 (盲孔)
FK=带长挡销力矩支撑槽 (盲孔)
FW=带双翼固定连接片 (盲孔)

主体尺寸

58=主体尺寸

系列

EB=Easydic系列

出线方向

R=径向

出线方式

P=输出电缆长度1.5m
T=M23,12针接插座不带相配接插件
(如有其它出线长度, 应请而定)

编码器输出与供电¹⁾

L5=RS422 5Vdc供电
L6=RS422 10~30Vdc供电
H6=推挽 HTL (带反相信号) 10~30Vdc供电
H4=推挽 HTL (带反相信号) 5~30Vdc供电
P6=推挽 HTL (无反相信号) 10~30Vdc供电
P4=推挽 HTL (无反相信号) 5~30Vdc供电
N4=NPN输出 5~30Vdc供电
C4=NPN集电极开路输出 5~30Vdc供电

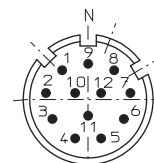
有关输出组态的选择参见输出电路结构形式和接线。

分辨率

脉冲/转 1-5000
注意: 有关可利用的脉冲范围
请直接与我们公司联系

XXXX=特殊型式代码

12 针式连接座俯视图:



轴径	锁圈型号	M3×8锁紧螺丝
φ 8	E41230043	E23231001
φ 9.52	E41230044	E23231001
φ 10	E41230045	E23231001
φ 12	E41230046	E23231001
φ 14	E41230047	E23231001
φ 15	E41230048	E23231001

1) 当提供的供电电压准确无误时, 在某个时刻仅一个通道; 当U_B=5V时, 允许短路到通道、0V或U_B; 当U_B高于5V时, 允许短路到通道、或0V。

相配的连接件:

与出线方式“T”相配的接插件型号: TMSP1612F

产品系列
编码器原理
EA绝对系列
EB优选系列 产品
EC工业系列 产品
EV重载系列 产品
EX防爆系列 产品
ET/ECT特殊 温度产品
信号分配器 及拉线盒
安装附件及 配件