

大轴套增量编码器EC100P



产品说明:

Topydic系列大轴套产品EC100P是广泛应用于现代化工业中各类直接安装在轴上反馈速度的场合,具有优秀的抗机械损伤性能,可在轴上能承受较高的径向和轴向负荷,轴套设计可以直接在驱动轴上,拐臂或者挡销等柔性连接,保证了编码器的安全长的使用寿命。EC100P分辨率可达8192ppr,既能满足精密控制,又能保证载荷安全。

产品特点:

- 拐臂或挡销等多种辅件,更柔性的连接,更大自由度
- 分辨率8192ppr,防护等级IP64兼顾精密与安全
- 轴套型更加紧凑,节省安装空间和成本
- 金属外壳,更加牢固抗冲击结构紧凑,适宜在有限的空间安装使用。
- 轴孔径为Φ20,Φ25,Φ30,Φ35,Φ38,Φ40,Φ45,不锈钢通孔轴,C形卡环固定安装
- 直接电缆出线或者接插件连接,更加灵活,便于维护检修,出线端防水保护更加安全
- 反接保护和短路保护

机械参数:

轴径 (mm)	Φ20H7 / Φ25H7 / Φ30H7 / Φ35H7 / Φ38H7 / Φ40H7 / Φ45H7
防护等级	IP64(标准); IP66(可选)
每分钟最大转数	6000RPM
最大轴负荷	80N 轴向 160N 径向
冲击	50G/11ms
振动	10 G 10~2000Hz
轴承寿命	10 ⁹ 转
转动惯量	<15 x 10 ⁻⁶ kgm ²
起动力矩	<0.25Nm max.
主体材料	铝合金
外壳材料	铝合金+绿色喷涂
工作温度	-20~+90°C
贮存温度	-40~+100°C
重量	850g

可提供的分辨率为:

500, 512, 600, **1000**, **1024**, **2000**, 4000, 2048, 4096, 2500, 5000, 8192

注意: **黑体部分为常备库存**,其他分辨率应请而定

电气特性:

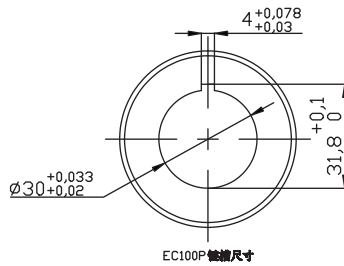
输出形式	RS422	推挽	推挽	推挽7272
分度	最大8192脉冲/转	最大8192脉冲/转	最大 8192脉冲/转	最大 8192脉冲/转
电源(VDC)	5±0.25或5(10)-30	10-30	5-30	5-30
无负载时消耗电流	≤80mA	≤125mA	≤125mA	≤125mA
最大负载电流	±50mA	±80mA	±80mA	±80mA
最高输出频率	最大 800 kHz	最大 800 kHz	最大 800 kHz	最大 800 kHz
信号高电平	最小3.4V	最小Ub-1.8	最小Ub-1.8	最小Ub-2.5
信号低电平	最大0.4V	最大2.0V	最大0.4V	最大0.4V
上升时间Tr	Max 200ns	Max 1μs	Max 1μs	Max 1μs
下降时间Tf	Max 200ns	Max 1μs	Max 1μs	Max 1μs

大轴套增量编码器EC100P

端子配置:

信号	0V	+U _b	A	\bar{A}	B	\bar{B}	Z	\bar{Z}	0V Sen	+U _b Sen	屏蔽
色标	白	棕	绿	黄	灰	粉	蓝	红	灰/粉	红/蓝	\perp
针号	10	12	5	6	8	1	3	4	11	2	PH

带键槽轴尺寸:

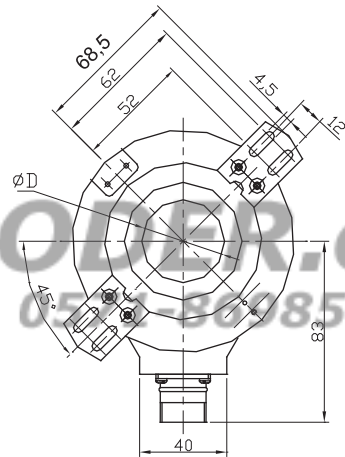
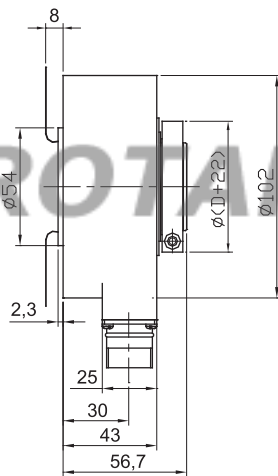


机械图:

EC100P

弹簧片:

E41350013A/1

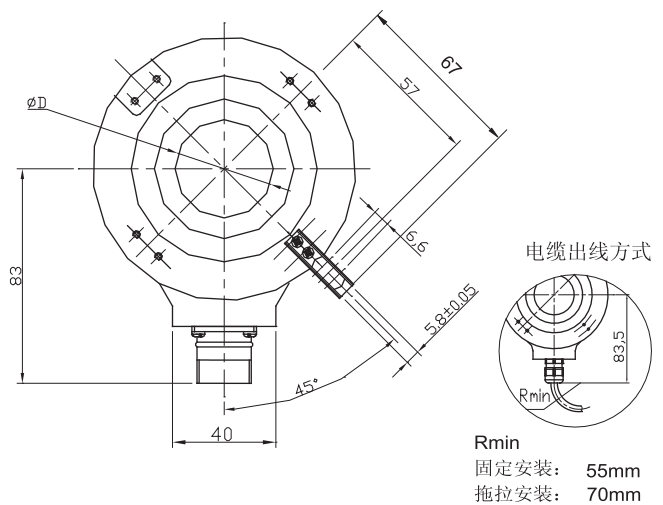
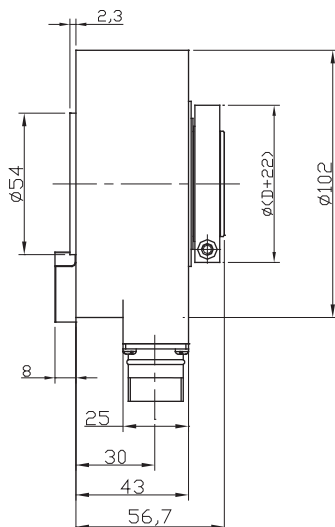


EC100K

配套附件:

E41350035A/0

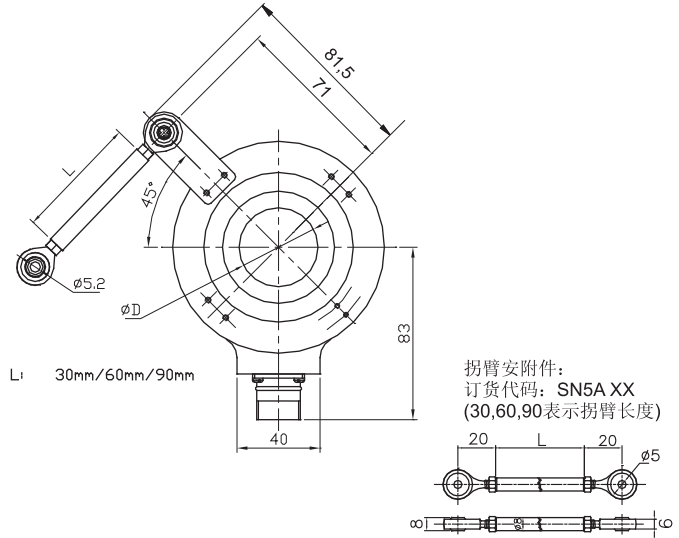
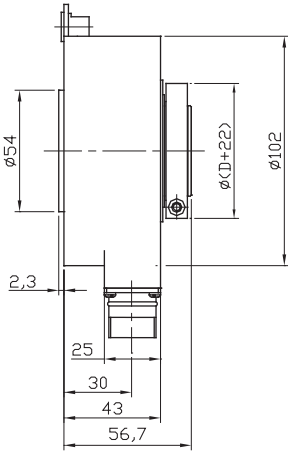
E41220002A/0



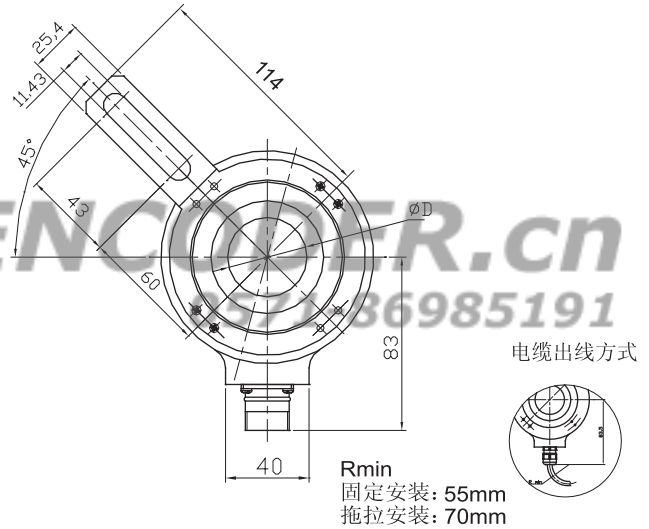
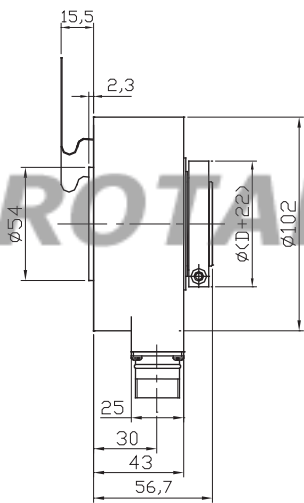
大轴套增量编码器EC100P

机械图:

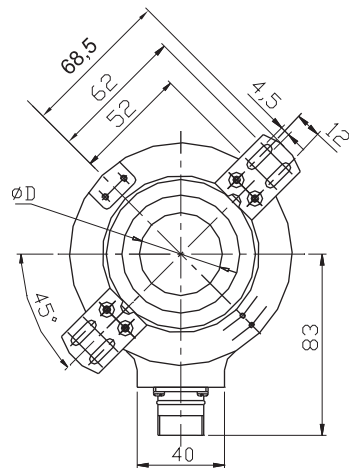
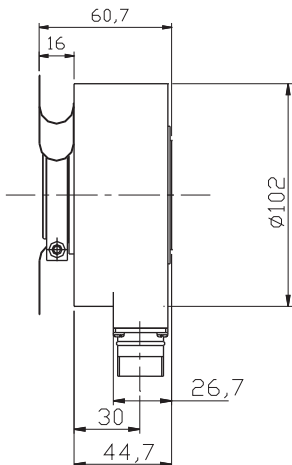
EC100R
拐臂型号:
SN5A60



EC100H
加长弹簧片:
E41350051A/1



EC100RP
双翼弹簧片:
E41350066A/1



大轴套增量编码器EC100P

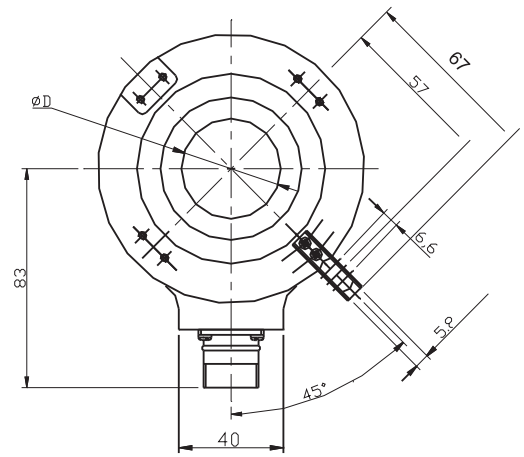
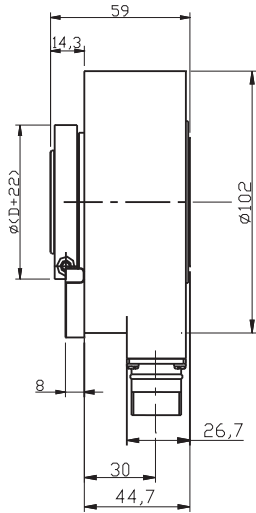
机械图:

EC100RK

配套附件:

E41350035A/0

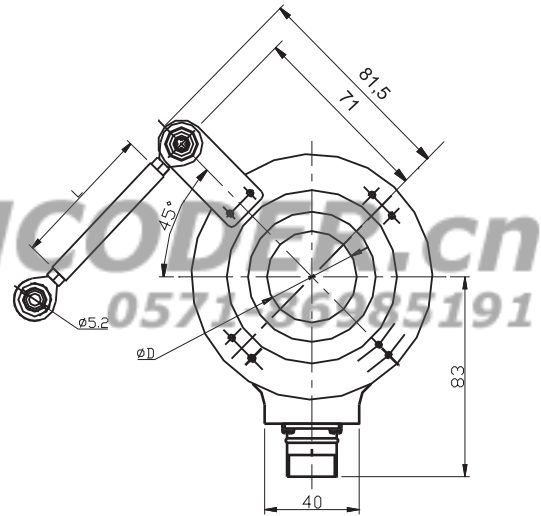
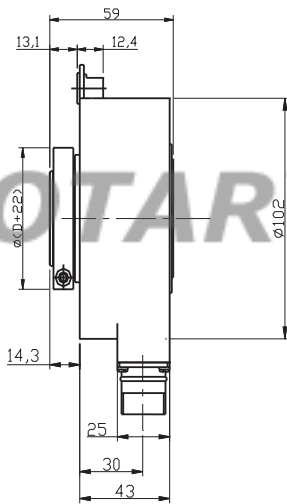
E41220002A/0



EC100RR

拐臂型号:

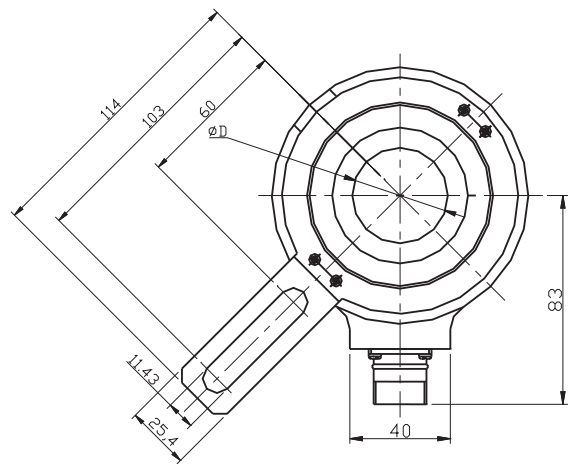
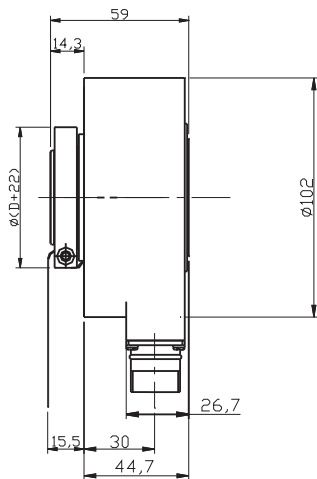
SN5A60



EC100RH

加长弹簧片:

E41350051A/1



产品系列

编码器原理

EA绝对系列

EB优选系列
产品

EC工业系列
产品

EV重载系列
产品

EX防爆系列
产品

ET/ECT特殊
温度产品

信号分配器
及拉线盒

安装附件及
配件

大轴套增量编码器EC100P

型号代码:

EC 100 P 30 - L5 T R - 1024 . XXXX

轴径

20=Φ20H7
25=Φ25H7
30=Φ30H7
38=Φ38H7
40=Φ40H7
45=Φ45H7
轴径加“K”，表示轴套带键槽，如：30K=Φ30F6带键槽（轴径≤40时可选）
键槽安装无固定锁圈

出线方向

R=径向

XXXX=特殊型式代码

分辨率

脉冲/转 ≤8192

注意：拐臂安装产品标配为SN5A60
若订购SN5A30，分辨率后加“T”
若订购SN5A90，分辨率后加“N”

出线方式

P=输出电缆长度1.5m
T=M23，12针接插座不带相配接插件
(如有其它出线长度，应请而定)

编码器输出与供电¹⁾

L5=RS422 (带反相信号) 5Vdc供电
L6=RS422 (带反相信号) 10~30Vdc供电
L4=RS422 (带反相信号) 5~30Vdc供电
H6=推挽 HTL (带反相信号) 10~30Vdc供电
H4=推挽 HTL (带反相信号) 5~30Vdc供电
P6=推挽 (无反相信号) 10~30Vdc供电
P4=推挽 (无反相信号) 5~30Vdc供电
E4=推挽7272HTL (带反相信号) 5~30Vdc供电

法兰型式

P=轴套带弹簧片
K=带挡销力矩支撑槽
R=万向扭矩臂安装
H=轴套带长臂安装支架
RP=轴套带弹簧片
RK=带挡销力矩支撑槽
RR=万向扭矩臂安装
RH=轴套带长臂安装支架

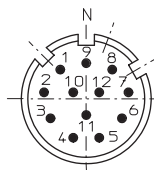
主体尺寸

100=主体尺寸

系列

EC=标准增量型

12针连接件俯视图:



轴套	锁圈	内六角螺丝
Φ20	E412300050	M3×12
Φ25	E412300036	M3×12
Φ30	E412300037	M3×12
Φ38	E412300042	M3×12
Φ40	E412300038	M3×12
Φ42	E412300049	M3×12
Φ45	E412300039	M3×12

1) 当提供的供电电压准确无误时，
在某个时刻仅一个通道：
当U_B=5V时，允许短路到通道、0V或U_B；
当U_B高于5V时，允许短路到通道、或0V。

相配的连接件：
与出线方式“T”相配的接插件型号：TMSP1612F